

Termo transfer "in line" skriver ■ ■ ■



Markem-Imajes løfte: gi deg høyere verdi.

Ved å ha gjort globale brukskostnader og miljøvern til sentrale faktorer under utviklingen av SmartDate X40, går Markem-Imaje inn for konstant forbedring av standarden når det gjelder termo transfer-teknologi. SmartDate X40 er en oversiktlig og avansert løsning som er basert på langsiktig kostnads kontroll, miljøvennlig design, forlenget driftstid og forbedret ytelse langs produksjonslinjen.

Kostnadsreduksjon

- Stort utvalg av fargebåndbredder, fra 20 mm til 55 mm, som optimaliserer bruken av fargebåndet.
- CoLOS® Create 5.0-programvare med ny automatisk funksjon for optimalisering av fargebåndet.
- Patentert funksjon for fargebåndsparring som reduserer sløsing av bånd.
- Som ekstrautstyr: mer økonomisk 32 mm skriverhode (standard 53 mm) for applikasjoner som krever fargebåndbredder under 35 mm.
- Ny standard 1100 meter fargebånd som forlenger intervallene for utskifting og bedrer kostnadene per utskrift.



Optimaliserte operasjoner

- Sanntidstilgang til informasjon om tilgjengelighetsgrad, fargebåndstatus og dødpointdetektering.
- Ny standard fargebånd med en lengde på 1100 m for økt driftstid.
- Intuitiv CoLOS® Create 5.0-programvare for enklere tekstdesign.

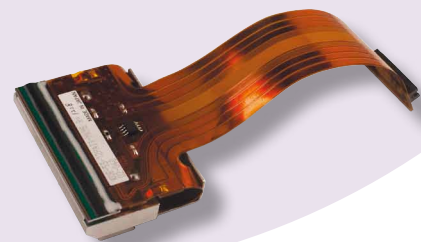
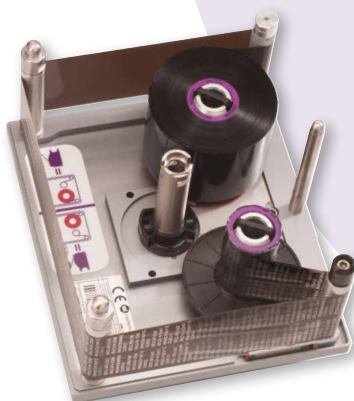


Høykvalitetsmerking

- Nytt, intelligent skriverhode, med automatisk innstilling og dead-dot detektering for optimal utskriftskvalitet.
- Skrivehastighet opp til 600 mm/sek.
- Høykvalitets 300 dpi utskriftsoppløsning.

Usvikelig pålitelighet

- 18-måneders garanti som standard, det beste tilbud i sektoren*.
- Uovertruffen garanti på skriverhodene*.
- Ikke noe forebyggende vedlikehold takket være systemets solide spesifikasjoner med direkte drift av fargebåndet og forbedret kassettutforming uten slitasjedeler.
- Ypperlig tilgjengelighetsgrad på opp til 99,6%** uten assistanse, takket være det nye 1100 m standardbåndet.



Miljøinitiativ

- Redusert luftforbruk: ned til 0,4 ml/per utskrift ved 2,5 bar.
- Opp til 50 % reduksjon i energiforbruk.
- Opp til 20 % mindre fargebåndavfall takket være den nye standard fargebåndutformingen.
- Energisparefunksjoner integrert i kontrollenheten som gjør det mulig å forbedre energieffektiviteten.



markem·imaje

Utskriftsfunksjoner ■ ■ ■

- Utskriftshastighet:
 - Intermittent: opp til 600 mm/sek
 - Kontinuerlig: 10 til 600 mm/sek
- Utskriftsområde:
 - Intermittent: 53 mm eller 32 mm x 75 mm
 - Kontinuerlig: 53 mm eller 32 mm x 100 mm
- Utskriftsfunksjoner:
 - Automatisk innstilling av skriverhode
 - Dead-dot detektering
 - Intermittent og kontinuerlig utskriftsfunksjon
 - Lett å skifte fra venstre til høyre-installing, uten ekstra deler
 - Gjennomsnittlig avstand mellom utskrift på 0,5 mm
 - Automatiske skiftkoder og serienumre
 - Flere forskjellige bruker-inputfelt med alfanumeriske tekster
- Båndsparemodus:
 - Fargebåndøkonomi
 - Interlaced mode (flettet utskriftsmodus)
 - Utløser av flere utskrifter
 - Innspoling av fargebåndet
- Utskriftsspesifikasjoner: Full True Type-skrifttypestøtte, inkluderte ikke-romerske tegn og symboler. Utskrift med sanntidsklokke, datoer og automatisk oppdatering av "best før"-datoer, strekkoder: ITF, Code 39, Code 128, EAN 128, EAN 8, EAN 13, UPC A, UPC E, RSS linear, PDF 417, ID Matrix, QR og Composite RSS-strekkodestøtte

Bruk ■ ■ ■

- Brukerstyrt grensesnitt: Monokrom brukergrensesnitt eller LCD-berøringsskjerm i farger for valg av tekst, inntasting av variable data, diagnose og systemoppstart
- WYSIWYG-forhåndsvisning av bildeutskriften, sanntidsdisplay av gjenstående skrivekapasitet uttrykt i timer og antall tekster
- Full diagnostikk
- Robuste LED-statusindikatorer på skriveren
- Rullediagram for å kunne skifte bånd raskt
- Maskinvaregrensesnitt:
 - Input: "Print go" og 1 konfigurerbart input
 - Output: Feil, advarsel og 2 konfigurerbare output
- S/W-grensesnitt:
 - USB for å laste ned tekstutskrift, innstillinger og datafiler
 - RS232, Ethernet-kommunikasjon standard
 - Kommunikasjonsprotokoller til PC-er, PLC og emballeringsmaskiner inkludert full fjernkontroll nettsverer

PC-programvare ■ ■ ■

- Følgende følger med: CoLOS® Create 5.0 for design av enkel tekst, kompatibel med CoLOS® Create Pro og Enterprise versjon 4 eller senere

Andre spesifikasjoner ■ ■ ■

- Tilbehør: Termo transfer fargebånd i et stort utvalg kvaliteter og farger
- Maksimal båndlengde: opp til 1100 m
- Minimum båndbredde: 20 mm
- Maksimum båndbredde: 55 mm
- Vekt:
 - Skriver: 7,8 kg
 - Kontrollenhet med farger: 4,5 kg
 - Klassisk kontrollenhet: 4,0 kg
- Strømtilførsel: 90 – 264 V med automatisk kopling, frekvens 47/63 Hz, effekt 150 VA
- Lufttilførsel: 6 bar/90 psi (maksimum) tørr, ikke-forurenset
- Luftforbruk: ned til 0,4 ml/per utskrift ved 2,5 bar
- Temperaturområde for drift: 0 til 40 °C
- Fuktighet: 10 % til 90 % uten kondens

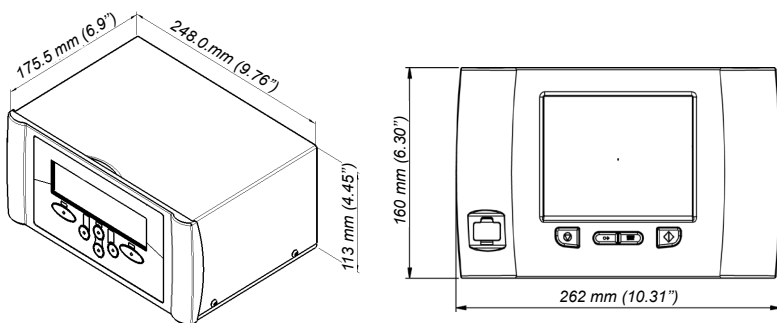
Ekstra utstyr ■ ■ ■

- Web brukergrensesnitt for OEM-integrering

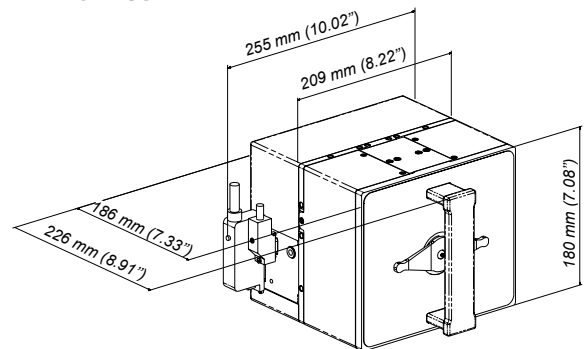
Tilbehør ■ ■ ■

- Monteringsbrakett
- Pulstellere

Kontrollenhet



Skriver



Se www.markem-imaje.com for å lære mer



Vi forbeholder oss retten til å endre utformingen av og/eller spesifikasjonene for våre produkter uten forvarsel.