



Markem-Imajes løfte: levere morgendagens blekkstråleskrivere i dag.

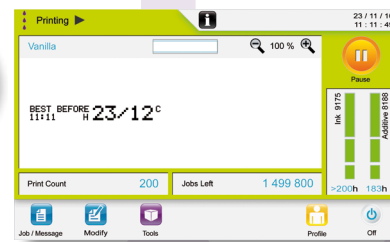
Ved å ha gjort globale brukerkostnader og miljøvern til sentrale faktorer under utviklingen av 9232-skriveren, går Markem-Imaje inn for konstant forbedring av standarden når det gjelder kontinuerlig blekkstråleteknologi. Med 9232 oppnår du optimal og intuitiv styring av merkingen, noe som igjen gir bedre kontroll av kostnadene, miljøpåvirkningen og utskriftsytelsen.

Kostnadsreduksjon

- Blekkpatroner med økt autonomi, med utskrift på opp til 90 millioner tegn per liter som standard.
- Forbruk av additiver som kan reduseres med opp til 2,5 ml/t ved 20°C*.
- Intervaller mellom to vedlikeholdsoperasjoner utvidet til 18 måneder*.

Optimaliserte operasjoner

- Nytt revolusjonært brukergrensesnitt med 7-tommers Wide berøringsskjerm i farger.
- Sanntidsdisplay av gjenstående skrivekapasitet, oppfølging av forbruk, skrivertilgjengelighet og vedlikeholdsoperasjoner.
- Hurtig og sikker utskifting av forbruksprodukter, uten at det er nødvendig å avbryte produksjonen.
- Kan monteres på bord eller vertikalt.



Usvikelig pålitelighet

- Ypperlig tilgjengelighetsgrad på opp til 99,6%* uten assistanse, takket være det nye blekksystemet og det innovative skriverhodet.
- 18 måneders garanti på maskinvare*.
- IP56-rangert rustfritt stålkabinett som ikke krever fabrikkluft.



Høykvalitetsmerking

- Utskriftshastighet på opp til 6,6 m/sek.
- Fonthøyde på opp til 32 punkter.
- Ekstra rask utskriftsmodus som ekstrautstyr.

Miljøinitiativ

- Over 80% resirkulerbare materialer.
- Nytt flerbruksblekk uten keton og uten MEK.
- Strøeffekt begrenset til 60 VA, noe som gir redusert strømforbruk.



markem·imaje

Utskriftsfunksjoner ■ ■ ■

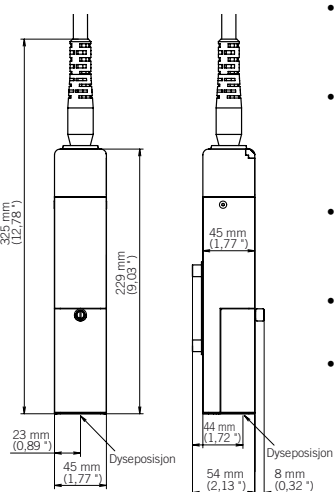
- Skriverhode med én blekkstråle
- G-hode (utskriftsoppløsning 71 dpi)
- Opp til 5 linjer
- Utskriftshastighet: opp til 6,6 m/sek.
- Fonthøyde fra 5 til 32 punkter
- Tegnhøyde: 1,8 til 11,4 mm
- Stort utvalg av én- og todimensjonale strekkoder (Datamatrix)
- Stort utvalg av tegnsett (latinsk, japansk, kinesisk, koreansk ...)

Skriverhode

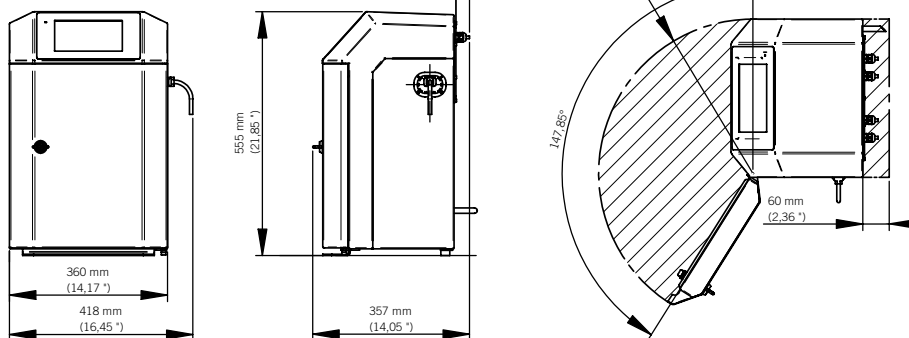
Minimal bøyeradius på kableten med U-bøy:

- Statisk:
100 mm (3,93")

- Dynamisk:
150 mm (5,90")



Kabinett



Bruk ■ ■ ■

- Lagringsarkiv for opp til 1000 tekster
- Internasjonalt grensesnitt for operatør/maskin med et stort utvalg av språk
- 7-tommers WYSIWYG Wide berøringsskjerm i farger: sanntidsdisplay av gjenstående skrivekapasitet uttrykt i timer og antall tekster, integrert assistanse- og varselssystem, forenklet utskrift og tekststyring og opprettelse av brukerprofiler
- USB- og SD-port
- Jet Speed Control som garanterer merke kvaliteten (kontroll av blekkstrålens hastighet)
- Automatisk valg av fonter, avhengig av skrivehastighet og avstand mellom skriverhode og merkegjensstand
- Stort utvalg av blekk-kvaliteter: flerbruksblekk, med høy ytelse eller stor kontrast, alkoholbasert, keton- og MEK-fritt blekk tilgjengelig
- Forseglede blekk-kassetter på 0,8 liter med sikkerhetssystem for å unngå feilmontering
- Rask tilkopling og frakopling av tilbehør (fotocelle, alarm og pulsteller)
- Ethernet-grensesnitt

Andre spesifikasjoner ■ ■ ■

- Vekt: 25 kg
- Kan monteres på bord eller vertikalt
- Ultrafleksibel kabel på 3 meter
- Kabinett og skriverhodet deksel i rustfritt stål
- Beskyttelse mot støv og vann: IP56 som ikke krever fabrikkluft
- Funksjonstemperatur : 0 til 40 °C, avhengig av hvilket blekk som brukes
- Fuktighetsgrad: 10 til 90 %, uten kondens
- Strømtilførsel: 100-120 V eller 200-240 V med automatisk kopling, frekvens 50/60 Hz, effekt 60 VA

Ekstra utstyr ■ ■ ■

- Ultrafleksibel kabel på 5 meter
- IP66-kabinett (krever fabrikkluft)
- Hurtigmodus for utskrift i ekstra høy hastighet
- Overtrykkssett skriverhode
- RS-232/422-tilkopling, parallelt grensesnitt, flere I/O-muligheter som gjør det mulig med fjernbetjening

Tilbehør ■ ■ ■

- Stativ til skriver (rustfritt stål eller aluminium)
- Stativ til skriverhode (rustfritt stål)
- Forskjellige fester for skriverhode
- Brakett for montering på vegg
- Fotoceller
- Pulstellere
- Lysalarmer (24 V)

Programvare for PC ■ ■ ■

- Kompatibel med CoLOS Create Professional og CoLOS Enterprise
- Logo-opprettelse med CoLOS Graphics



Se www.markem-imaje.com for å lære mer



Vi forbeholder oss retten til, uten forvarsel å endre tegninger, detaljer og spesifikasjoner.